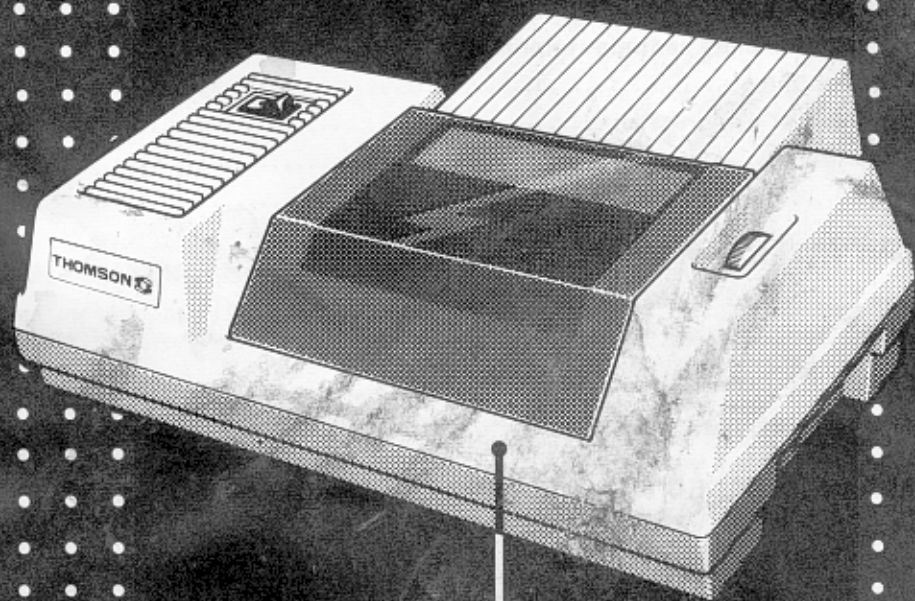
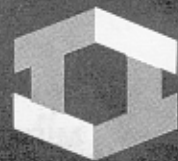


THOMSON



Imprimante à impact, 40 colonnes
Impact printer, 40 columns
Matrix-Drucker, 40 Spalten

PR 90-055

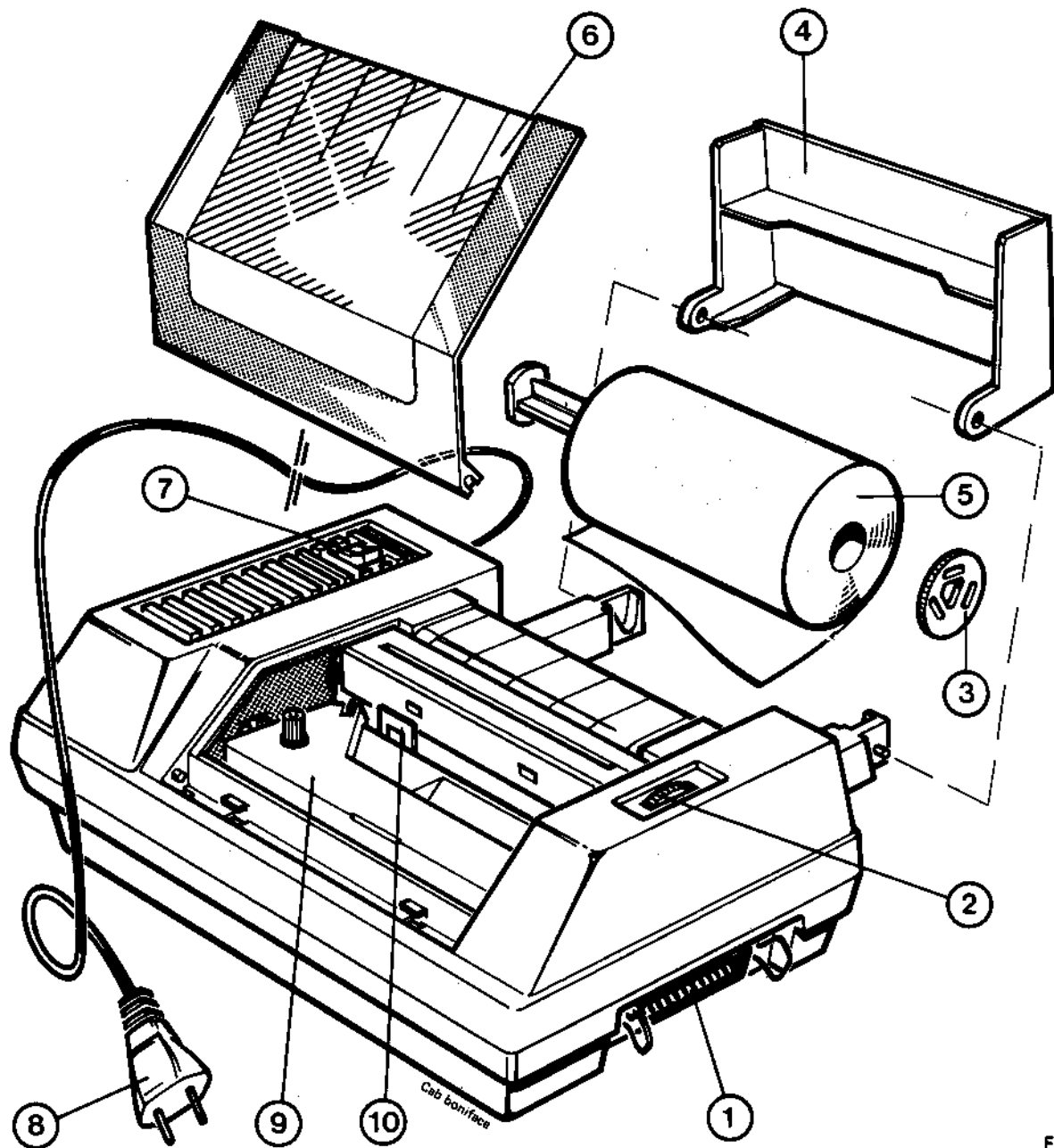


Fig. 1

SOMMAIRE

	Pages
A - MISE EN SERVICE	5
I - DÉBALLAGE DE L'APPAREIL	5
II - DESCRIPTION	5
III - RACCORDEMENTS - MISE SOUS TENSION	5
IV - MISE EN PLACE ET DÉPOSE DE LA CASSETTE DE RUBAN ENCREUR	5
V - MISE EN PLACE DU PAPIER	6
VI - ANOMALIES DE FONCTIONNEMENT ET CONTRÔLES	8
B - UTILISATION	8
VII - CODES DE COMMANDES	8
1 - Initialisation de la liaison unité centrale - imprimante	8
2 - But des codes de contrôle	9
3 - Codes de commandes et d'impression	9
4 - Largeur des caractères	10
5 - Interlignes	11
VIII - FONCTIONNEMENT EN MODE GRAPHIQUE	12
1 - Mode graphique	12
2 - Recopie d'écran	12
IX - TABLEAU DES CODES DE COMMANDES	13
X - IMPRESSION EN MODE AUTOMATIQUE	13
C - CODES DÉCIMAUX ET HEXADÉCIMAUX DU JEU DE CARACTÈRES	14
D - INTERFACE	15
E - CONSEILS	15
F - CARACTÉRISTIQUES PRINCIPALES	16

A - MISE EN SERVICE

I. DÉBALLAGE DE L'APPAREIL

Comme vous avez pu le constater, un soin tout particulier a été apporté au conditionnement de votre imprimante, ceci afin qu'elle puisse supporter sans dommages les rudes épreuves du transport.

Conservez précieusement cet emballage car il vous sera très utile le jour où vous devrez transporter ou expédier votre imprimante.

II. DESCRIPTION

- 1 - Connecteur de liaison à l'ordinateur.
- 2 - Molette d'avance manuelle du papier.
- 3 - Verrou de blocage du rouleau de papier.
- 4 - Guide de sortie et protection du papier.
- 5 - Rouleau de papier.
- 6 - Couvercle de protection contre la poussière et le bruit.
- 7 - Interrupteur marche-arrêt.
- 8 - Cordon secteur.
- 9 - Cassette de ruban encreur.
- 10 - Tête d'impression.

III. RACCORDEMENTS - MISE SOUS TENSION

- Poser l'imprimante sur une surface plane en prenant soin d'éloigner toute source de chaleur et d'éviter l'obstruction des fentes de ventilation du coffret.

1 - Raccordement (Fig. 2)

- **VEILLEZ A CE QUE IMPRIMANTE ET ORDINATEUR SOIENT DÉBRANCHÉS** et procéder au raccordement de l'imprimante. Pour cela :

- A l'aide du cordon (2) effectuer la liaison imprimante - unité centrale soit, directement (T09) soit par l'intermédiaire du contrôleur de communication (1) (T07, T07-70, M05).
- Verrouiller à l'aide des verrous (4) le connecteur de liaison (3) à l'imprimante.

2 - Mise sous tension

Votre appareil est autorégulé de 198 à 242 V pour une tension nominale de 220 V - 50Hz. Si vous devez utiliser votre appareil dans un lieu où la tension du secteur est comprise entre 110 et 127 V, nous vous conseillons de consulter notre distributeur.

Pour effectuer la mise sous tension :

- Brancher le cordon secteur et actionner l'interrupteur marche-arrêt. L'imprimante effectue une séquence d'initialisation au

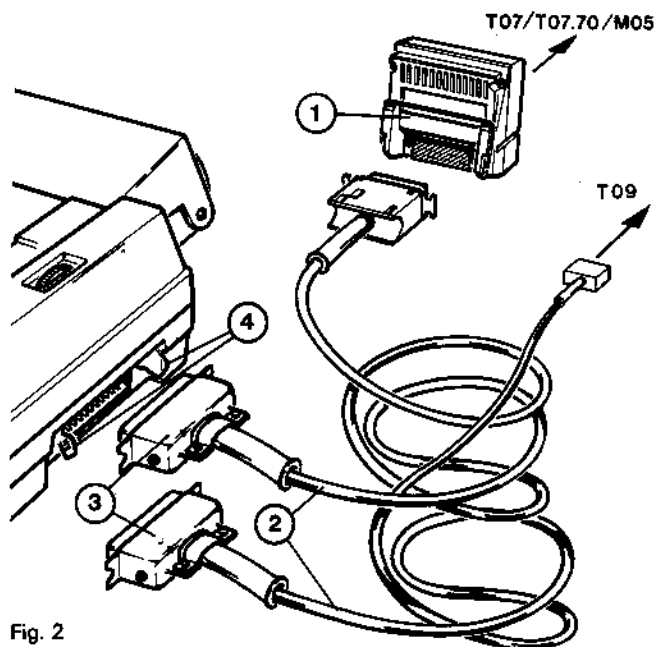


Fig. 2

cours de laquelle la tête se déplace une fois avant de retourner à sa position d'origine.

IV. MISÉ EN PLACE ET DÉPOSE DE LA CASSETTE DE RUBAN ENCREUR

1 - Mise en place.

Pour faciliter la mise en place de la cassette de ruban encreur, effectuer celle-ci avant le chargement du papier.

- Tendre le ruban encreur (2) en tournant la molette (1) dans le sens indiqué par la flèche (figure 3).

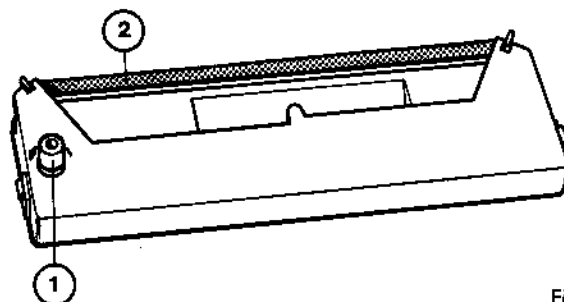


Fig. 3

- Ouvrir le couvercle transparent (1) en le tirant vers le devant de l'imprimante (figure 4).

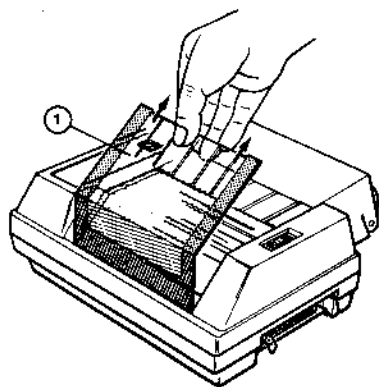


Fig. 4

- Mettre la cassette sur ses languettes de maintien (1) et (5) en insérant le ruban encreur (4) entre le cylindre (3) et la tête d'impression (2) (figure 5).
- Appuyer doucement sur l'extrémité gauche (7) et l'extrémité droite (6) de la cassette de ruban encreur jusqu'à encliquetage (figure 5).
- Tourner la molette de la cassette dans le sens de la flèche pour tendre le ruban.

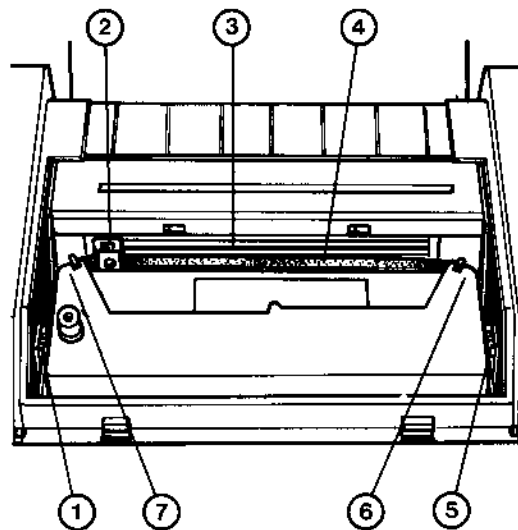


Fig.5

Nota : Si l'une des extrémités de la cassette de ruban encreur n'est pas bien encliquetée, tourner la molette de la cassette dans le sens de la flèche et appuyer sur l'extrémité correspondante.

2 - Dépose.

- Tirer la cassette de ruban encreur vers le haut en la tenant par son milieu comme indiqué à la figure 6.

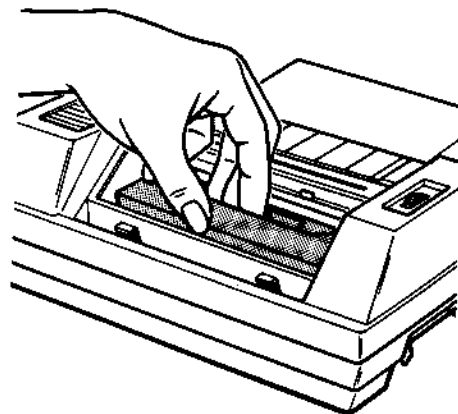


Fig. 6

Nota :

- Vérifier que le ruban ne soit pas vrillé.
- Il est conseillé de retirer la cassette de ruban encreur avant de transporter votre appareil.

V. MISE EN PLACE DU PAPIER

Selon le type de papier utilisé effectuer les opérations indiquées ci-dessous.

1 - Rouleau de papier.

- Retirer l'écrou de blocage (3) de l'axe (2) et insérer sur ce dernier le rouleau de papier (1) (figure 7).

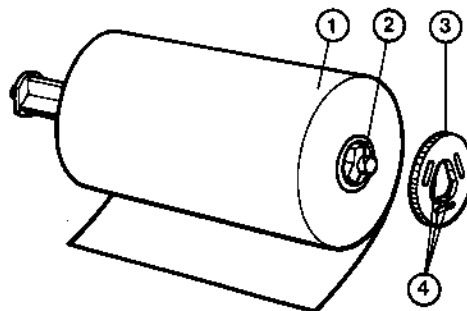


Fig. 7

- Bloquer le rouleau de papier à l'aide de l'écrou (3). Pour cela :
 - Insérer l'écrou sur l'axe (2) (figure 7).
 - Tout en maintenant fermement ce dernier, tourner l'écrou afin de le bloquer dans ses rainures de maintien (4) (figure 7).

Si la largeur du rouleau de papier est inférieure à 12,5 cm (5 pouces), positionner celui-ci contre l'extrémité gauche de l'axe (2) et le bloquer en faisant coulisser l'écrou (3). Ceci évite le glissement du rouleau le long de son axe en cours d'impression (figure 7).

- Mettre le rouleau du papier (2) sur le support (3), le verrou de blocage (4) du rouleau étant situé à droite, l'imprimante vue de face (figure 8).

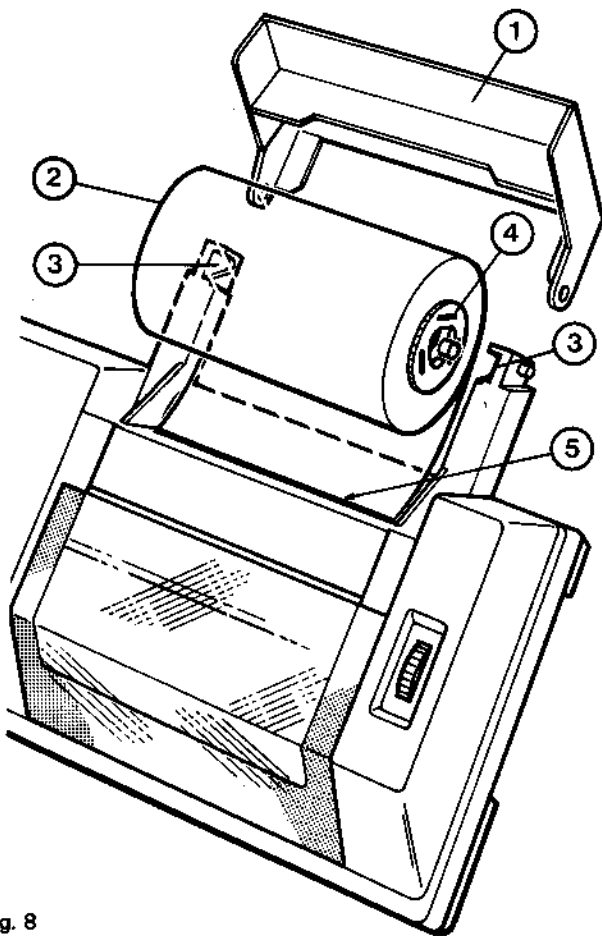


Fig. 8

- Insérer le papier dans l'ouverture (5) située à l'arrière de l'imprimante. Une découpe biseautée de l'un des angles du papier est recommandée (figure 9).

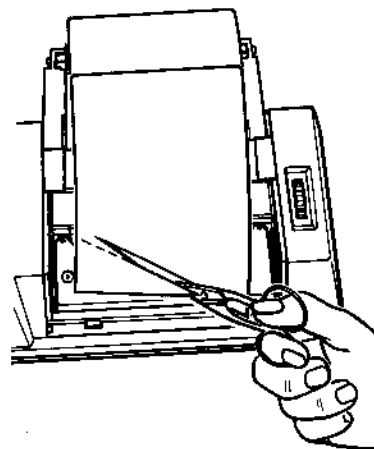


Fig. 9

- Pousser manuellement le papier (figure 10) et tourner ensuite la molette d'entraînement du papier pour le faire apparaître devant la tête d'impression.

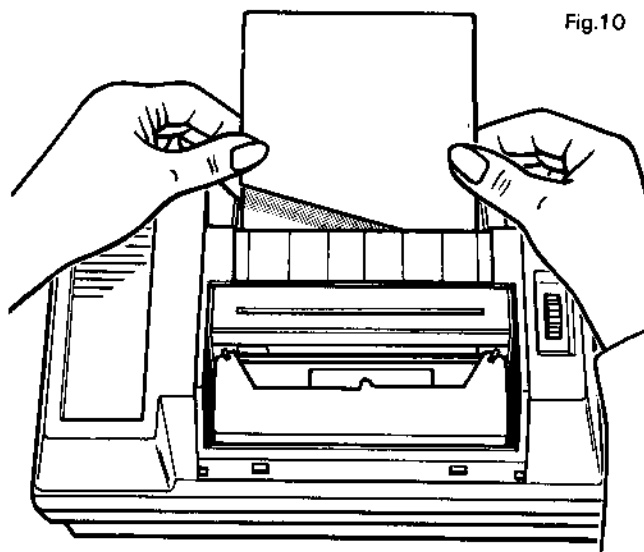


Fig.10

- Placer sur ses axes le guide de sortie (1) du papier (figure 8).

2 - Feuille de papier.

Le chargement s'effectue feuille à feuille.

- Insérer le papier dans l'ouverture (5) située à l'arrière de l'imprimante (figure 8).
- Pousser manuellement le papier et tourner la molette d'en-

traînement pour le faire apparaître devant la tête d'impression.

Nota :

- Afin d'éviter toute détérioration du cylindre ou de la tête d'impression, éviter de faire fonctionner l'imprimante sans papier ou ruban encreur.

VI. ANOMALIES DE FONCTIONNEMENT ET CONTRÔLES

ANOMALIES	CONTRÔLES
Aucune impression de l'imprimante	<ul style="list-style-type: none">- S'assurer que la tension d'alimentation secteur de l'imprimante est comprise entre 198 et 242 V.- Vérifier le cordon et la prise d'alimentation secteur.- Vérifier la connexion de l'imprimante à l'unité centrale via le contrôleur de communication.- S'assurer de la propreté du ruban encreur.- Vérifier le positionnement de la cassette de ruban encreur. Remplacer éventuellement la cassette de ruban encreur.
Le papier de l'imprimante n'est pas entraîné correctement. Papier bloqué dans l'imprimante.	<ul style="list-style-type: none">- Retirer le papier et effectuer à nouveau les opérations de chargement.
Impression trop claire ou peu contrastée.	<ul style="list-style-type: none">- Vérifier le positionnement de la cassette de ruban encreur.- Vérifier le ruban encreur. Remplacer éventuellement la cassette de ruban encreur.

B - UTILISATION

L'imprimante **PR 90 055** est un modèle graphique à impact possédant une matrice d'impression qui lui permet de disposer des caractères standards sur 40 colonnes.

VII. CODES DE COMMANDES

Cette imprimante permet d'imprimer 110 caractères du code ASCII. Les numéros de code 0 à 31 (en numérotation décimale) ne sont pas utilisés pour ces caractères et certains d'entre eux correspondent à des codes d'intervention pouvant déclencher l'impression ou le changement de mode d'impression.

1 - Initialisation de la liaison unité centrale - imprimante.

Cette initialisation dépend du langage de programmation utilisé. Pour le langage **BASIC** on doit attribuer un numéro de canal à l'imprimante de la façon suivante :

OPEN « 0 », # 2, « LPRT : (n) »

OPEN « 0 »

commande cette utilisation.
signifie OUTPUT c'est-à-dire sortie de l'ordinateur vers le périphérique.

2

est le numéro de canal attribué à l'imprimante à choisir entre 1 et 16 inclus, ici le numéro 2 par exemple.

« LPRT : (n) »

signifie « Line PRinTer : » c'est-à-dire imprimante ligne à interface parallèle ; n commande le nombre de caractères par ligne, entre 1 et 136, avec une valeur de 80 si cette commande est omise.

Cette initialisation doit être effectuée avant la première instruction d'impression **PRINT #**.

Le canal devra être refermé par un **END** ou un **CLOSE#2** (2 dans l'exemple ici) avant la fin du programme sous peine de perdre la dernière ligne des données.

seuls les ordres **LIST** et **SCREENPRINT** ne nécessitent pas d'attribution de canal.

Pour plus de détails on se reportera au manuel **BASIC**.

Pour un langage différent du **BASIC** on se reportera au manuel correspondant.

Tous les exemples suivants sont rédigés en **BASIC**.

2 - But des codes de contrôle.

Ces codes sont des ordres que l'unité centrale adresse à l'imprimante pour lui faire exécuter des tâches différentes de l'impression d'un caractère, par exemple sauter un interligne, effectuer un retour chariot, se positionner en début de page suivante, etc.

Ces codes sont envoyés à l'imprimante comme un caractère en utilisant la fonction **BASIC** :

CHR \$ (code) (**CHaRacter** : caractère).

3 - Codes de commandes et d'impression.

Codes L.F. (Line Feed) Avance d'un interligne = CHR \$ (10)

10 en décimal

0A en hexadécimal

Imprime le contenu de la mémoire tampon puis effectue un saut en début de ligne suivante (plus précisément L.F. + C.R.). L'interligne est déterminé par les commandes **ESC 0**, ou **ESC 2**. Il est de 1/6" (4,2 mm) à la mise sous tension.

```
10 OPEN"0",#2,"LPRT:"
20 /
30 /
40 REM Saut a la ligne entre A et B
50 A$="A"+CHR$(10)+"B"
60 PRINT#2,A$
70 /
75 CLOSE#2
100 END
```

RUN

A
B

Code C.R. (Carriage Return) Retour chariot = CHR \$ (13)

13 en décimal

0D en hexadécimal

Imprime le contenu de la mémoire tampon puis effectue un saut en début de ligne suivante (identique à L.F.).

```
10 OPEN"0",#2,"LPRT:"
20 /
30 /
40 REM Retour chariot
50 A$="A"+CHR$(13)+"B"
60 PRINT#2,A$
70 /
75 CLOSE#2
100 END
```

RUN

A
B

Code DC 4 (Retour chariot) = CHR \$ (20)

20 en décimal

14 en hexadécimal

Imprime le contenu de la mémoire tampon puis effectue un retour chariot, c'est-à-dire un positionnement de la tête au début de la ligne actuelle sans passer à la ligne suivante.

```
10 OPEN"0",#2,"LPRT:"
20 /
30 /
40 REM Retour chariot
50 A$=" A"+CHR$(20)+"B"
60 PRINT#2,A$
70 /
75 CLOSE#2
100 END
```

RUN

BA

Code RJ = CHR \$ (18)

18 en décimal

12 en hexadécimal

Imprime le contenu de la mémoire avec tampon avec centrage en marge droite puis effectue un saut en début de ligne suivante (plus précisément L.F. + C.R.).

```
10 OPEN"0",#2,"LPRT:"
20 PRINT#2,"ABCDEFGHijkl"
30 PRINT#2,CHR$(18);
40 PRINT#2,"MNOPQRSTUVWXYZ"
50 CLOSE#2
60 END
```

RUN

```

                                ABCDEFGHijkl
MNOPQRSTUVWXYZ
```

Code F.F. (Form Feed) (Avance papier) = CHR \$ (12)

12 en décimal

0C en hexadécimal

Imprime le contenu de la mémoire tampon puis effectue un saut de 8 lignes et se positionne en début de ligne (plus précisément F.F. + C.R.).

4 - Largeur des caractères**Code SO (Start élancement) = CHR \$ (14)**

14 en décimal

0E en hexadécimal

Commande qui permet de passer au mode caractère de double largeur.

Le retour au mode caractères initiaux est obtenu par le code SI.

10 OPEN"0",#2,"LPRT:"

20 /

30 /

40 REM Mode simple largeur

50 A\$="ABCD 123"

60 PRINT#2,A\$

65 /

70 REM Mode double largeur

80 B\$=CHR\$(14)

90 PRINT#2,B\$+A\$

100 /

110 CLOSE#2

120 END

RUN

```

ABCD 123
ABCD  123
```

Code SI (End Elongation) = CHR \$ (15)

15 en décimal

0F en hexadécimal

Ce code supprime le mode « caractères de double largeur » et fait revenir l'imprimante au mode initial.

10 OPEN"0",#2,"LPRT:"

20 /

30 /

40 REM Mode double largeur

50 A\$=CHR\$(14)+"ABCD 123"

60 PRINT#2,A\$

65 /

70 REM Mode simple largeur

80 B\$=CHR\$(15)+"ABCD 123"

90 PRINT#2,B\$

100 /

110 CLOSE#2

120 END

RUN

```

ABCD  123
ABCD 123
```

5 - Interlignes

**ESC 9 (Line feed 1/9") = CHR \$ (27) + CHR \$ (57)
ou CHR \$ (27): « 9 »**

**27,57 en décimal
1B, 39 en hexadécimal**

Cette commande permet d'obtenir un interligne correspondant à 9 lignes par pouce (par 2,5 cm). Ce mode est annulé par toute nouvelle entrée d'un autre code d'interligne.

```
10 OPEN"0", #2, "LPRT:"
20 /
30 REM Selection interligne
40 PRINT#2, CHR$(27); "9"
50 A$="ABCDEFGHIJKLMNOPQRSTUVWXYZ"
60 FOR I=1 TO 9
70 PRINT#2, A$
80 NEXT
90 CLOSE#2
100 END
```

RUN

```
A
B
C
D
E
F
G
H
I
J
K
L
M
N
O
P
Q
R
S
T
U
V
W
X
Y
Z
A
B
C
D
E
F
G
H
I
J
K
L
M
N
O
P
Q
R
S
T
U
V
W
X
Y
Z
A
B
C
D
E
F
G
H
I
J
K
L
M
N
O
P
Q
R
S
T
U
V
W
X
Y
Z
A
B
C
D
E
F
G
H
I
J
K
L
M
N
O
P
Q
R
S
T
U
V
W
X
Y
Z
A
B
C
D
E
F
G
H
I
J
K
L
M
N
O
P
Q
R
S
T
U
V
W
X
Y
Z
A
B
C
D
E
F
G
H
I
J
K
L
M
N
O
P
Q
R
S
T
U
V
W
X
Y
Z
A
B
C
D
E
F
G
H
I
J
K
L
M
N
O
P
Q
R
S
T
U
V
W
X
Y
Z
A
B
C
D
E
F
G
H
I
J
K
L
M
N
O
P
Q
R
S
T
U
V
W
X
Y
Z
```

ESC 6 (Line Feed 1/8") = CHR \$ (27) + CHR \$ (54)

**27,54 en décimal
1B, 36 en hexadécimal**

Cette commande permet d'obtenir un interligne correspondant à 6 lignes par pouce (par 2,5 cm).

A la mise sous tension de l'imprimante, l'interligne est de 1/8" soit environ 0,4 cm. Ce mode est annulé par toute nouvelle entrée d'un autre code d'interligne.

```
10 OPEN"0", #2, "LPRT:"
20 /
30 REM Selection interligne
40 PRINT#2, CHR$(27)+CHR$(54)
50 A$="ABCDEFGHIJKLMNOPQRSTUVWXYZ"
60 FOR I=1 TO 6
70 PRINT#2, A$
80 NEXT
90 CLOSE#2
100 END
```

RUN

```
ABCDEFGHIJKLMNOPQRSTUVWXYZ
ABCDEFGHIJKLMNOPQRSTUVWXYZ
ABCDEFGHIJKLMNOPQRSTUVWXYZ
ABCDEFGHIJKLMNOPQRSTUVWXYZ
ABCDEFGHIJKLMNOPQRSTUVWXYZ
ABCDEFGHIJKLMNOPQRSTUVWXYZ
```

VT mo (mo Line Feed) = CHR \$ (11 + CHR \$ (mo))

**11 en décimal
0B en hexadécimal**

Cette commande permet de programmer mo interlignes après l'impression du contenu de la mémoire tampon. Un retour chariot est effectué en fin d'interligne.

mo est un code binaire composé de trois chiffres décimaux avec $1 \leq mo \leq 127$

Si mo = 0 ou 128 la commande VT n'est pas prise en compte. $129 \leq mo \leq 255$ est traité comme $1 \leq mo \leq 127$.

```

10 OPEN"0",#2,"LPRT:"
20 PRINT#2,"ABCDEFGHJKLM"
30 PRINT#2,CHR$(11)+CHR$(002);
   'deux interlignes
40 PRINT#2,"NOPQRSTUVWXYZ"
50 CLOSE#2
60 END

```

RUN

ABCDEFGHJKLM

NOPQRSTUVWXYZ

VIII. FONCTIONNEMENT EN MODE GRAPHIQUE

En plus de l'impression des caractères correspondants au code ASCII standard, l'imprimante PR 90 055 permet de travailler en mode graphique 8 bits. En mode graphique chaque octet envoyé par l'ordinateur représente 8 points parmi les 320 qui composent une ligne horizontale complète.

Le mécanisme d'impression fonctionne alors continuellement et les 40 octets nécessaires à l'impression d'une ligne graphique doivent donc être reçus dans un temps déterminé. Le programme doit pouvoir envoyer les octets avec un intervalle maximum de 60µs; ceci nécessite qu'il soit écrit en langage assembleur.

En **BASIC** on utilisera l'instruction **SCREENPRINT** pour recopier l'image de l'écran sur l'imprimante.

En langage assembleur on utilisera le code **CNT - G** (passage en mode graphique) 7 en décimal, 7 en hexadécimal.

A la réception de ce code l'imprimante passe en mode graphique. Le signal **BUSY** descend alors à 0 et l'imprimante est prête à recevoir les données graphiques. Chaque octet doit être envoyé par l'ordinateur dans l'intervalle de temps spécifié.

Si un octet n'est pas reçu dans le délai prévu, l'imprimante quitte le mode graphique après avoir imprimé le contenu de la mémoire tampon.

Pour le M05 :

- l'octet de donnée doit être transmis à l'adresse hexadécimale E7E1;

- le signal de validation (**STROBE**) situé bit 3 à l'adresse hexadécimale E7E3 doit être mis à 0 puis à l'état 1;
- attendre la montée à 1 du signal « occupé » (**BUSY**) situé bit 6 adresse hexadécimale E7E0 puis sa mise à 0.
- Recommencer.

Pour le M05 :

- l'octet de donnée doit être transmis à l'adresse hexadécimale A7E1;
- le signal de validation (**STROBE**) situé bit 3 à l'adresse hexadécimale A7E3 doit être mis à 0 puis à l'état 1;
- réinitialiser le port de contrôle par une lecture à l'adresse hexadécimale A7E1;
- attendre ensuite la montée à 1 du signal « accepté » (**ACK**) situé bit 7 adresse hexadécimale A7E3.
- Recommencer.

1 - Mode graphique

COPY = CHR \$(7)

7 en décimal

7 en hexadécimal

Les données graphiques suivant ce code sont considérées comme des données d'écran graphique et un point d'écran correspond à un point imprimé. La distance interpoint est de 1/84" de pouce en horizontal et de 1/72" de pouce en vertical.

L'imprimante sort de ce mode recopie d'écran graphique si aucune donnée n'arrive dans un intervalle de 100 micro secondes de l'unité centrale après cette commande.

Chaque ligne consiste en une série de 40 octets dont le bit le plus significatif correspond au point situé à l'extrême gauche.

Le point est imprimé quant le bit correspondant est à l'état haut (1).

Si la donnée suivante n'est pas fournie dans un intervalle de 80 microsecondes après le passage du signal **ACK** (**ACK** knowledge) à l'état haut (ou le signal **Busy** à l'état bas), le mode **copy** s'arrête.

2 - Recopie d'écran.

Une recopie de l'image écran sur l'imprimante est possible en utilisant en langage **BASIC**, l'instruction **SCREENPRINT**.

IX. TABLEAU DES CODES DE COMMANDES

TYPE	NOM	Code ASCII DECIMAL	APPEL PAR BASIC	FONCTION	PAGE
Commandes d'impression	C. R.	13	CHR \$ (13)	Retour en début de ligne actuelle.	
	L. F.	10	CHR \$ (10)	Retour en début de ligne suivante.	
	D. C. 4	20	CHR \$ (20)	Retour en début de ligne actuelle.	
	R. J.	18	CHR \$ (18)	Retour en début de ligne suivante.	
	F. F.	12	CHR \$ (12)	Saut en début de page suivante.	
Caractères expansés	S. O.	14	CHR \$ (14)	Imprime en double largeur.	
	S. I.	15	CHR \$ (15)	Supprime l'impression en double largeur.	
Interlignes - 9 lignes par pouce - 6 lignes par pouce - ajustable	ESC 9	27,57	CHR \$ (27) ; « 9 »	Laisse 0,3 cm entre deux lignes.	
	ESC 6	27,54	CHR \$ (27) ; « 6 »	Laisse 0,4 cm entre deux lignes.	
	VT	11	CHR \$ (11) + CHR \$ (m ₀)	Programme m ₀ interlignes.	
Mode graphique	COPY	7	CHR \$ (7)	Recopie d'écran.	

X. IMPRESSION EN MODE AUTOMATIQUE

L'impression automatique peut intervenir dans les cas suivants :

- Pendant l'entrée de données la mémoire tampon est totalement remplie et la donnée est une donnée d'impression.
- Lorsque en mode caractères, l'impression d'une donnée dépasse la dernière colonne d'une ligne, les données qui suivent sont imprimées automatiquement à partir de la première position de la ligne suivante.

Le mode utilisé pendant l'impression automatique reste valable aussi longtemps qu'un nouveau mode n'est pas sélectionné.

Après une commande d'impression ou une séquence d'impression automatique le papier avance d'une seule ligne s'il n'y a pas d'autre commande d'impression ou si la ligne à imprimer n'est composée que d'espaces.

C - CODES DÉCIMAUX ET HEXADÉCIMAUX DU JEU DE CARACTÈRES DE L'IMPRIMANTE

LISTE DU PROGRAMME D'ÉDITION DU TABLEAU DES CODES IMPRIMANTE

dec	hex	car	dec	hex	car	dec	hex	car
32	20		64	40	@	96	60	\
33	21	!	65	41	A	97	61	a
34	22	"	66	42	B	98	62	b
35	23	#	67	43	C	99	63	c
36	24	\$	68	44	D	100	64	d
37	25	%	69	45	E	101	65	e
38	26	&	70	46	F	102	66	f
39	27	'	71	47	G	103	67	g
40	28	(72	48	H	104	68	h
41	29)	73	49	I	105	69	i
42	2A	*	74	4A	J	106	6A	j
43	2B	+	75	4B	K	107	6B	k
44	2C	,	76	4C	L	108	6C	l
45	2D	-	77	4D	M	109	6D	m
46	2E	.	78	4E	N	110	6E	n
47	2F	/	79	4F	O	111	6F	o
48	30	0	80	50	P	112	70	p
49	31	1	81	51	Q	113	71	q
50	32	2	82	52	R	114	72	r
51	33	3	83	53	S	115	73	s
52	34	4	84	54	T	116	74	t
53	35	5	85	55	U	117	75	u
54	36	6	86	56	V	118	76	v
55	37	7	87	57	W	119	77	w
56	38	8	88	58	X	120	78	x
57	39	9	89	59	Y	121	79	y
58	3A	:	90	5A	Z	122	7A	z
59	3B	;	91	5B	[123	7B	[
60	3C	<	92	5C	\	124	7C	\
61	3D	=	93	5D]	125	7D]
62	3E	>	94	5E	^	126	7E	^
63	3F	?	95	5F	_	127	7F	_

```

1  ' Exemple de programme
2  CLS:DEFINT I-J:DEFSTR T:DIM THU(15)
3  THU(0)="0":THU(1)="1":THU(2)="2"
4  THU(3)="3":THU(4)="4":THU(5)="5"
5  THU(6)="6":THU(7)="7":THU(8)="8"
6  THU(9)="9":THU(10)="A":THU(11)="B"
7  THU(12)="C":THU(13)="D":THU(14)="E"
8  THU(15)="F"
9
10 OPEN"O",#2,"LPRT:"
40 FOR I=1 TO 3
50 PRINT#2,"dec hex car";
60 IF I<3 THEN PRINT#2," ";
70 NEXT:PRINT#2:PRINT#2
80 FOR I=0 TO 31
90 FOR J=I+32 TO 127 STEP 32
100 PRINT#2,USING"### ";J;
102 IHEXAD=FIX(J/16)
103 IHEXD#=THU(IHEXAD)
110 IHEXAU=J-(IHEXAD*16)
111 IHEXU#=THU(IHEXAU)
112 IHEX$=IHEXD#+IHEXU$
113 PRINT#2,IHEX$;" ";
115 PRINT#2,CHR$(J);
120 IF J<96 THEN PRINT#2," ";
125 NEXT:PRINT#2
130 NEXT
140 PRINT#2,CHR$(11);CHR$(5)
150 PRINT#2,"          LISTE DU PROGRAMME D'
EDITION"
151 PRINT#2,"          DU TABLEAU DES CODES I
MPRIMANTE"
160 PRINT#2:PRINT#2
170 CLOSE#2:LIST"LPRT:"
190 END

```

CODES DECIMAUX ET HEXADÉCIMAUX
DU JEU DE CARACTÈRES EN RÉCOPIE D'ÉCRAN

dec	hex	car	dec	hex	car	dec	hex	car
0	00		0	00		0	00	
1	01	!	1	01	!	1	01	!
2	02	@	2	02	@	2	02	@
3	03	#	3	03	#	3	03	#
4	04	\$	4	04	\$	4	04	\$
5	05	%	5	05	%	5	05	%
6	06	^	6	06	^	6	06	^
7	07	&	7	07	&	7	07	&
8	08	*	8	08	*	8	08	*
9	09	(9	09	(9	09	(
10	0A)	10	0A)	10	0A)
11	0B	+	11	0B	+	11	0B	+
12	0C	,	12	0C	,	12	0C	,
13	0D	-	13	0D	-	13	0D	-
14	0E	.	14	0E	.	14	0E	.
15	0F	/	15	0F	/	15	0F	/
16	10	0	16	10	0	16	10	0
17	11	1	17	11	1	17	11	1
18	12	2	18	12	2	18	12	2
19	13	3	19	13	3	19	13	3
20	14	4	20	14	4	20	14	4
21	15	5	21	15	5	21	15	5
22	16	6	22	16	6	22	16	6
23	17	7	23	17	7	23	17	7
24	18	8	24	18	8	24	18	8
25	19	9	25	19	9	25	19	9
26	1A	A	26	1A	A	26	1A	A
27	1B	B	27	1B	B	27	1B	B
28	1C	C	28	1C	C	28	1C	C
29	1D	D	29	1D	D	29	1D	D
30	1E	E	30	1E	E	30	1E	E
31	1F	F	31	1F	F	31	1F	F
32	20		32	20		32	20	
33	21		33	21		33	21	
34	22		34	22		34	22	
35	23		35	23		35	23	
36	24		36	24		36	24	

D - INTERFACE

Connecteur d'entrée/sortie.

Utiliser un connecteur AMP de type 36 broches avec verrouillage pour entrer les données dans l'imprimante. La disposition des broches du connecteur femelle situé à l'arrière de l'imprimante est décrite ci-dessous avec indication des signaux.



PIN	SIGNAL	PIN	SIGNAL
1	VALIDATION	19	MASSE VALIDATION
2	DONNÉE 1	20	MASSE DONNÉE 1
3	DONNÉE 2	21	MASSE DONNÉE 2
4	DONNÉE 3	22	MASSE DONNÉE 3
5	DONNÉE 4	23	MASSE DONNÉE 4
6	DONNÉE 5	24	MASSE DONNÉE 5
7	DONNÉE 6	25	MASSE DONNÉE 6
8	DONNÉE 7	26	MASSE DONNÉE 7
9	DONNÉE 8	27	MASSE DONNÉE 8
10	ACC. RÉCEPT. (ACK)	28	MASSE ACC. RÉCEPT.
11	NON DISPO. (BUSY)	29	MASSE NON DISPO.
12	NC	30	MASSE
13	NC	31	
14	MASSE INITIAL	32	
15	MASSE ERREUR	33	NC
16	MASSE TEST	34	NC
17	MASSE CHASSIS	35	TEST
18	NC	36	NC

NOTA :

- NC pour non connecté.

E - CONSEILS

- Afin que l'initialisation se fasse correctement, attendre environ deux secondes avant de remettre l'imprimante sous tension après en avoir coupé l'alimentation.
- Ne jamais placer l'imprimante dans un endroit exposé au soleil.
- Ne pas brancher ou débrancher le connecteur si l'imprimante est sous tension.
- Ne pas couper l'alimentation tant que la tête d'impression est en mouvement.
- Ne jamais forcer sur la tête d'impression.
- Ne pas tenter d'arrêter le mouvement de la tête en cours d'impression.
- Ne pas commander l'impression sans papier ni cassette de ruban encreur.
- En cas de chute dans l'appareil d'un corps étranger, couper l'alimentation secteur.
- Verrouiller le connecteur après sa mise en place.
- Ne pas soumettre l'imprimante à des températures inférieures à 5° ou supérieures à 40° C.
- L'impression continue avec une forte densité de points peut affecter la longévité de la tête d'impression.
- Débrancher le cordon secteur avant de déposer le coffret supérieur.
- Afin de faciliter l'alimentation en papier, placer celui-ci à un niveau sensiblement identique à celui de l'imprimante.

F - CARACTÉRISTIQUES PRINCIPALES

MODE D'IMPRESSION	:	Impression à matrice de points par impact.
MATRICE DE CARACTÈRES	:	Matrice de 5 (H) x 8 (V) points + 3 points d'espace.
CARACTÈRES	:	95 caractères, chiffres et symboles.
CODES DE CARACTÈRES	:	ASCII 8 bits.
DIMENSION DES CARACTÈRES	:	Hauteur: 8 points (2,47 mm). Largeur: 5 points (1,51 mm).
ESPACEMENT ENTRE POINTS	:	Hauteur: 1/72". Largeur: 1/84".
NOMBRE DE CARACTÈRES/POUCE	:	10,5 caractères/pouce.
GRAPHIQUE	:	Adressage par point: 8 points verticaux par colonne. 320 colonnes.
NOMBRE DE CARACTÈRES/LIGNES	:	40
VITESSE D'IMPRESSION	:	35 caractères/seconde.
DIRECTION D'IMPRESSION	:	Gauche à droite, unidirectionnelle.
INTERLIGNES	:	1/6" (4,2 mm); 1/9" (2,7 mm).
VITESSE DE CHANGEMENT DE LIGNE	:	4,8 interlignes/sec. (pour un interligne de 1/6").
ENTRAÎNEMENT DU PAPIER	:	Entraînement par friction.
LARGEUR DU PAPIER	:	130 mm max.
COPIES MULTIPLES	:	Original + 1 copie.
RUBAN ENCREUR	:	Type à cassette, couleur noire.
DIMENSIONS EXTÉRIEURES	:	Largeur: 290 mm; profondeur: 220 mm; hauteur: 87 mm.
MASSE	:	2 kg.
ALIMENTATION SECTEUR	:	220 V ± 10 % - 50 Hz.
CONSOMMATION	:	16 W (impression de caractères). 9 W (au repos).